

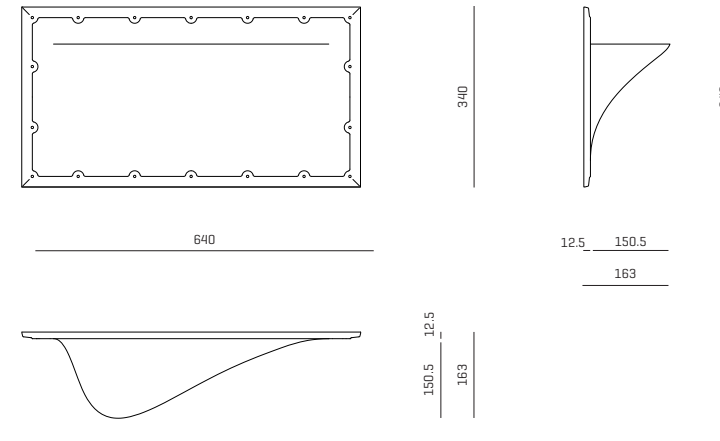
# REGAL



Unscheinbar verschmilzt das Regal mit der Wand. Das 12,5 mm dicken Einbaumodul ist als rechte und linke Variante erhältlich und wird mit der Wandfarbe mitgestrichen. Ohne Materialwechsel können so Ablageflächen für Spiegel, Garderoben oder Präsentationen entstehen.

## Abmessung

### REGAL LINKS



ArtNr.	Modul	L	H	T
169100	REGAL LINKS   Hartgipsmodul, streichfertig	640	340	163
169200	REGAL RECHTS   Hartgipsmodul, streichfertig	640	340	163