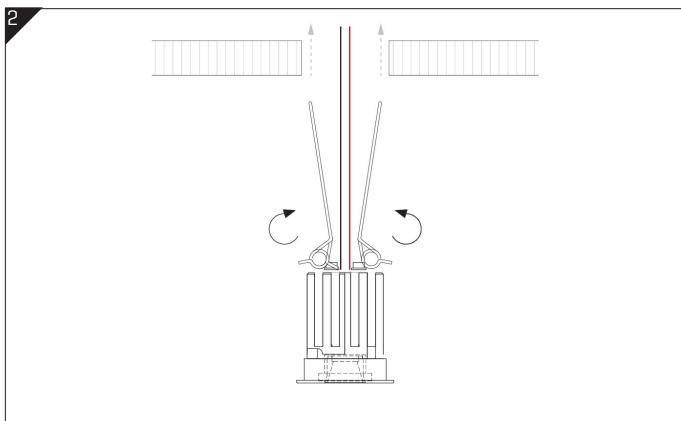
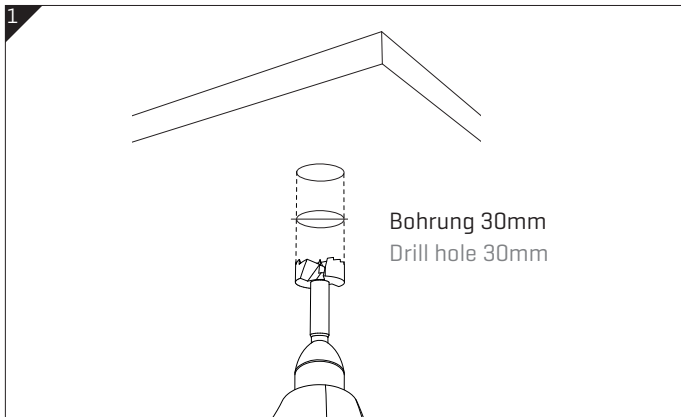


EINBAUANLEITUNG DOT 35

MAX. 350mA

**GEORG
BECHTER
LICHT**



Beachten Sie die allgemeinen Informationen zur Elektroinstallation und zur maximalen Bestromung!

Observe general information regarding electrical installation
and maximum power input.

1. Bohren Sie ein Loch mit \varnothing 30mm. Drill a hole with 30mm in diameter
2. Schließen Sie die Leuchte in Serie fachgerecht an die Zuleitung des entsprechenden LED-Treibers an [Konstantstrom]. Der LED-Treiber muss unbedingt von der Netzspannung getrennt sein. Connect the luminaire correctly to the feed of the led-driver [constant feed]. The led-driver must be disconnected from the power supply!
3. Drücken Sie die am Leuchtmodul befestigten Federn nach hinten zusammen und führen Sie die Leuchte in die vorgesehene Aussparung ein. Push the springs attached to the lighting module back and insert the luminaire into the opening provided.

ACHTUNG CAUTION

Es ist mindestens 1dm³ Luftraum für den DOT 35 vorzusehen. Mindesteinbautiefe ist einzuhalten. Darf weder überdämmt noch mit einer Dampfbremse, einem Vlies oder Folie überspannt werden!
Provide at least 1dm³ airspace for DOT 35. Adhere to minimum installation depth. Do not cover with insulation material, steam brake, fleece or film!

INSTALLATIONSANLEITUNG

SYSTEM DOT 28 - LEUCHTEN

SCHALTPLAN:

GEORG BECHTER LICHT

Dimm-Aktoren, optional und in Abhängigkeit der Konstantstromquelle! Dimming actuators, optional and depending on the constant current source!

Optional dimmbar mittels 0-10V oder DALI/Push
Dimming optional with 0-10V or DALI/Push

DIMM-AKTOR DIMMING DEVICE

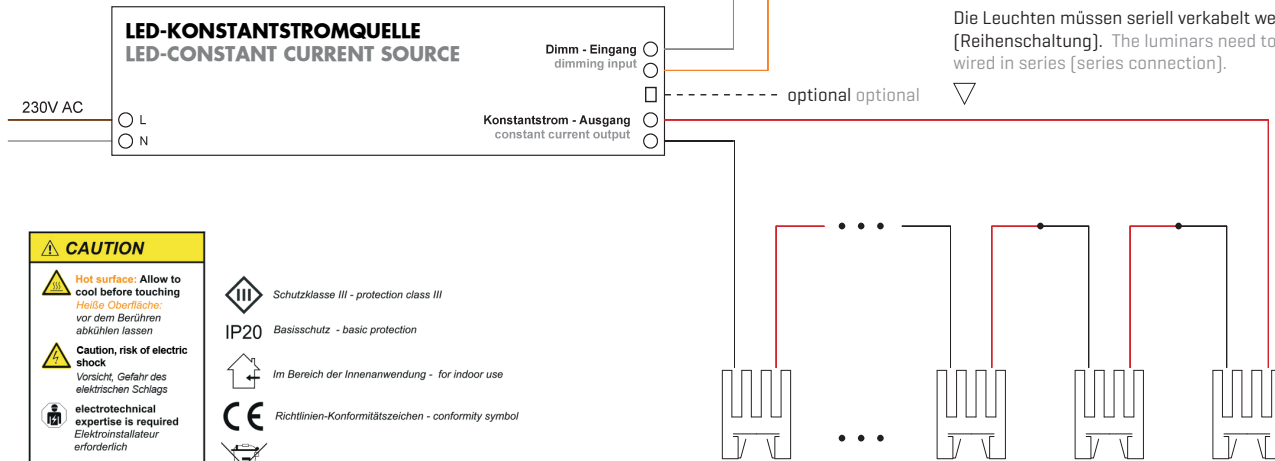
Dimm - Optionen:
0-10V
PWM
DALI
Push

dimmm - options:
0-10V
PWM
DALI
Push

Die Anzahl der Leuchten ist abhängig von der Leistung der Konstantstromquelle. Bitte beachten Sie dazu die Angaben auf den Geräten oder in unseren Planunterlagen. The number of luminaires depends on the power of the constant current source. Follow the specifications on the devices and in our planning documents.

Die Sekundärseite darf keinen Schalter oder zusätzlichen Dimmer enthalten! There must be no switch or additional dimmer on the secondary side.

Die Leuchten müssen seriell verkabelt werden [Reihenschaltung]. The luminaires need to be wired in series [series connection].



For technical support +43 662 85 01 63 - 0

SYSTEM DOT 28 mit LINSE 20°

- DOT28 darf nicht in Holzkapsel eingebaut werden. DOT 28 must not be installed in a wooden capsule.
- Die LINSE 20° wird mit einer B35 LED ausgeliefert. The LENS 20° is supplied with a B35 LED.
- Darf max. mit 350mA bestromt werden. May only be powered with a maximum of 350mA.

SYSTEM DOT 28 mit DIM TO WARM

- DOT28 darf nicht in Holzkapsel eingebaut werden. DOT 28 must not be installed in a wooden capsule.
- Aufgrund der Leistungsaufnahme darf der Treiber DA-PU 25W 350mA [Art.Nr.:299223] nur mit max. 3 Leuchten betrieben werden. Due to power consumption, driver DA-PU 25W 350mA [Item No.: 299223] may only be operated with a maximum of 3 luminaires.
- Aufgrund der Dimm-Kurve kann DIM TO WARM nur mit 350mA bestromt werden. Due to the dimming curve, DIM TO WARM can only be powered with 350mA.

ELEKTROINSTALLATION ELECTRICAL INSTALLATION

Die gesamten Elektroinstallationen und Wartungsarbeiten sind von einem befugten Elektroinstallateur Ihres Vertrauens gemäß den örtlichen Sicherheitsvorschriften durchzuführen. All electrical installations and maintenance work must be carried out by an authorised electrician according to local safety regulations.

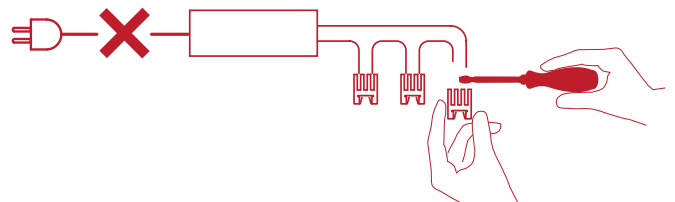
Jede Leuchte wird vor dem Versand im Echtbetrieb getestet.
All luminaires are tested live working before packaging.

Beachten Sie den beigelegten Schaltplan. Aktuelle Hinweise und Updates finden Sie auf WWW.GEORGBECHTERLICHT.AT Please observe the circuit diagram enclosed. Go to WWW.GEORGBECHTERLICHT.AT

HINWEIS NOTE

Die handgefertigten Eloxalbeschichtungen können chargenabhängige Farbabweichungen haben.
Our handmade anodised parts may vary in colour.

ACHTUNG: KEINE GEWÄHRLEISTUNG BEI HOT PLUG CAUTION: NO WARRANTY IN CASE OF HOT PLUG



LEUCHE NICHT UNTER SPANNUNG ANSCHLIESSEN, ABSCHLIESSEN ODER TAUSCHEN! Bei der Montage und Demontage der Leuchte muss der LED-Treiber mindestens 10-15 Sekunden von der Netzspannung getrennt sein! HOT PLUG führt zu einem direkten Schaden an der LED, welcher nicht unter die Gewährleistung fällt!

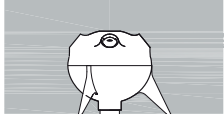
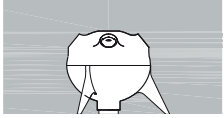
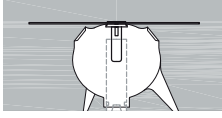
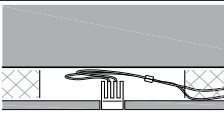
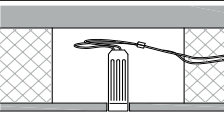
DO NOT CONNECT, LOCK OR REPLACE LUMINAIRES UNDER VOLTAGE!

For mounting and dismantling the luminaire the led-driver has to be disconnected from the supply voltage for at least 10-15 seconds! HOT PLUG causes direct damage to the LED, which is not covered by warranty.

Etwas schief gelaufen? Für den DOT28, DOT28 Power, ORB28, MOL28, DOT35, WALL28 und WALL28 POWER steht ein Reparaturset zur Verfügung.
Something went wrong? Repair set available for DOT28, DOT28 Power, ORB28, MOL28, DOT 35, WALL28 and WALL28 POWER.

MAXIMALE BESTROMUNG

je nach Einbausituation

Die Lumen entsprechen der Standardausführung The lumens correspond to the standard version	DOT 28 SFERE, ORB, MOL, WALL, CONO, DOT35, VERVE	DOT 28 POWER WALL 28 POWER	DOT 28 POWER nur mit Kühlflächenerweiterung in Beton
	350 mA 400 Lumen*	700 mA 740 Lumen*	1050 mA 1010 Lumen*
MASSIVBAU Sichtbetonkapsel Putzkapsel			 nur mit Kühlflächenerweiterung in Beton
	LEICHTBAU Gipseinbaumodule Spachtelersatz Spachtelring Holzeinbauung	 mind. 1 dm³ Luftraum mind. 1 dm³ airspace	 mind. 5 dm³ Luftraum mind. 5 dm³ airspace

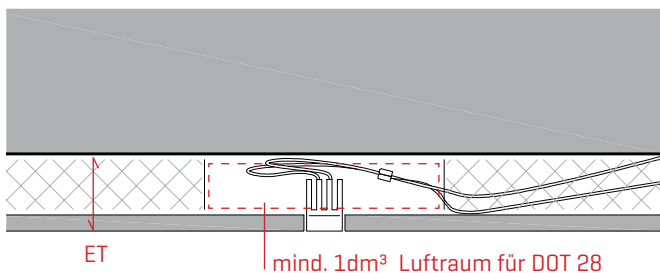
Achtung. Hot Plug Gefahr! Bei der Montage und Demontage muss der LED-Treiber mindestens 10 – 15 Sekunden von der Netzspannung getrennt sein. Aktuelle Installationshinweise sind zu beachten. Infos siehe WWW.GEORGBECHTERLICHT.AT
 Caution. Hot Plug. Danger! Separate from power supply at least 10 – 15 seconds before installation.
 Please check WWW.GEORGBECHTERLICHT.AT for updated installation instructions and further information.

Etwas schief gelaufen? Für den DOT28, DOT28 Power, ORB28, MOL28, DOT35, WALL28 und WALL28 POWER steht ein Reparaturset zur Verfügung. Something went wrong? Repair set available for DOT28, DOT28 Power, ORB28, MOL28, DOT 35, WALL28 and WALL28 POWER.

* Lichtstrom ändert sich um:
 -10% bei WET
 -18% bei Entblendungsring
 -28% bei WET + Entblendungsring

ACHTUNG CAUTION

Genügend Luftraum für den Kühlkörper vorsehen. Mindesteinbautiefe vom Einbaumodul und Leuchte sind einzuhalten. Der Kühlkörper darf weder überdämmt noch mit einer Dampfbremse, einem Vlies oder Folie überspannt werden!
 Reserve enough space for cooling element. Observe minimum installation depth from the modules and the luminaires. Do not cover with insulation material, steam brake, fleece or film!



MAXIMALE ANSCHLUSSLEISTUNG UNBEDINGT BEACHTEN! IT IS CRUCIAL TO OBSERVE MAXIMUM POWER INPUT!

350mA

für DOT 28, SFERE 28, ORB 28, MOL28, WALL28, CONO 28, DOT 35, VERVE
 for DOT 28, SFERE 28, ORB 28, MOL28, WALL28, CONO 28, DOT 35, VERVE

bis zu 700mA up to 700mA

für DOT 28 POWER, WALL 28 POWER (je nach Einbausituation)
 for DOT 28 POWER, WALL 28 POWER (depending on mounting conditions)

bis zu 1050mA up to 1050mA

für DOT 28 POWER nur mit Kühlflächenerweiterung in Beton
 for DOT 28 POWER only in concrete with added cooling surface

Für die maximale Bestromung sind die oben angeführten Anforderungen an die Einbausituation einzuhalten (siehe grafische Übersicht). Make sure to adhere to maximum current feed restrictions for each installation situation, as listed above.

Mindestquerschnitt entsprechend der Leitungslänge 0,75 mm² – 100 m, 1,5 mm² – 200 m. Die Leitungslängen beziehen sich auf den maximal möglichen Spannungsabfall und können nur unter Einhaltung der aktuell geltenden Normen für Elektroinstallationen und unter Einhaltung der Grenzwerte der Elektromagnetischen Verträglichkeit [EMV] genutzt werden. Konstantstrom. Wir empfehlen LED-Treiber für SYSTEM DOT 28 in revidierbaren Bereichen einzubauen! Testberichte, EULUMDAT sowie weitere elektronische Infos siehe www.georgbechterlicht.at. Alle Maße ET und Ø in mm.

Minimum diameter according to cable length 0.75 mm² – 100 m, 1.5 mm² – 200 m. Cable lengths refer to the maximum possible voltage drop and can only be used in compliance with the currently applicable norms for electrical installations and in compliance with the limits for electromagnetic compatibility [EMC]. Constant current. For test, EULUMDAT and more detailed information visit WWW.GEORGBECHTERLICHT.AT. All dimensions ID and DM stated in mm.