

AUFBAU BALDACHIN

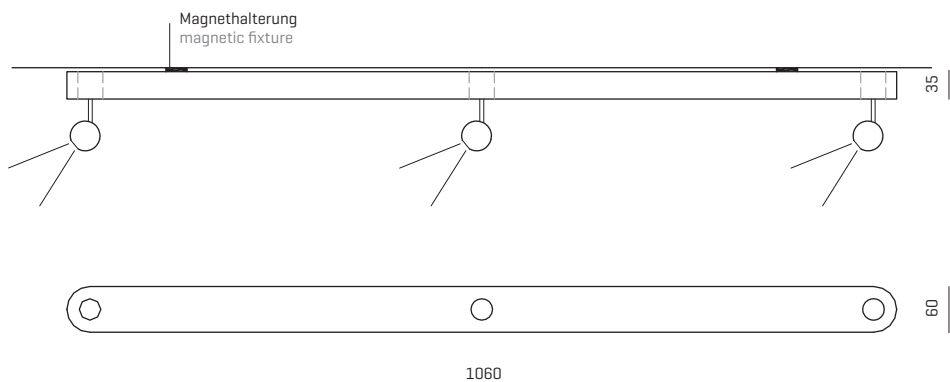
**Ist Ihre Decke schon fertig?
Dann verwenden Sie unseren neuen AUFBAU BALDACHIN mit
Magnethalterung.**

**Is your ceiling ready yet?
Use our new BUILD UP BALCHACHIN with magnetic fixture.**

Der Aufbaubaldachin bietet eine elegante Deckenlösung, die sich auch für den nachträglichen Einbau eignet. Die filigrane Holzleiste kann mit wenigen Handgriffen mittels Magnetes an jeder beliebigen Decke montiert werden und bietet einen formschönen Deckenauslass für die ORB 28 oder die SFERE 28 aus dem System DOT 28 von GEORG BECHTER LICHT.

The Built-Up Baldachin provides an elegant ceiling outlet, that is also suitable for retrofit installation. The delicate wooden slat with magnetic fixture can be mounted on any ceiling with little effort and offers a sophisticated ceiling connection for ORB 28 or SFERE 28 from the system DOT 28 from GEORG BECHTER LICHT.

Abmessungen dimensions





ArtNr.	Modul module	L L	B W	H H
	Aufbau Baldachin 3er Halterung mit Magnetbefestigung und Ausfräsung für ON-OFF Konverter Art.Nr.: 299023 verwendbar für ORB 28 und SFERE 28 BUILD-UP BALDACHIN three mounts with magnetic fixtrue and milling for ON-OFF converter Art.Nr.: 299023 suitable for ORB 28 and SFERE 28			
207200	Eiche Natur geölt natural oiled oak			
207210	Esche schwarz gebeizt black stained ash			
207220	Weiss lackiert painted white	1060	60	35



**Der Aufbau Baldachin ist in drei Farben erhältlich:
Eiche Natur geölt | Esche schwarz gebeizt | Weiss lackiert**

**The BUILD UP BALCHACHIN is available in three colors:
natural oiled oak | black staineed ash | painted white**

