

# VERVE INSTALLATION 2018

## D - INSTALLATION

- Achten Sie darauf, dass die Vertiefung der Leuchte über den gesamten Verarbeitungsprozess sauber und unverletzt bleibt.
- Schrauben Sie das Leuchtenmodul auf dieselbe Unterkonstruktion wie auf der Gipskartonplatte [12.5 mm] auf.
- Achten Sie bei einer doppelten Beplanung auf eine ausreichende Ausnehmung der ersten Gipskartonbeplanung.
- Legen Sie ein Gewebeband in die dafür vorgesehene Spachtelkante ein.
- Verarbeiten Sie die Fugen sauber und mit einer ausreichenden elastischen Spachtelmasse.
- Grundieren und übermalen Sie die Leuchten mit der Wandfarbe. [am Besten kleine Strukturwalze]
- **Die Leuchte eignet sich nicht für Außenräume.**
- **Die Leuchte eignet sich nicht für grobkörnigen Putz.**
- **Für den LED-Kühlkörper muss ein Luftvolumen von min. 1 dm<sup>3</sup> eingehalten werden!**

## E - INSTALLATION

- Take care of keeping clean and undamaged the recess of the luminaire during the whole process.
- Screw the luminaire modul on the same substructure as the plasterboard [12.5 mm].
- For double plating take care of an adequate recess an the first plater board plating.
- Put a fabric tape into the spatula border intended therefore.
- Finish the joints cleanly and neatly and use a filler which is elastic enough.
- Ground and apply the paint on the luminaire. [Best use a small structured roll]
- **The lamp is not suitable for outside.**
- **Don't use the Lamp on coarsegrained plaster.**
- **Provide at least 1 dm<sup>3</sup> of airspace for the LED heat sink!**

## F - MONTAGE

- Veillez à ce que l'empreinte du luminaire reste propre et intacte pendant la procédure de traitement entière.
- Vissez la module de luminaire sur le même support que le panneau de placoplâtre [12.5 mm].
- Dans le cas d'un bordé double veillez à une exclusion suffisante du premier bordé de placoplâtre.
- Mettez une bande de tissu dans le bord à mastiquer prévu pour cela.
- Travaillez soigneusement les jointures et utilisez une masse à mastiquer assez élastique.
- Baisez et peignez le luminaire avec la peinture du mur. [Utilisez au mieux un petit rouleau de structure]
- **N'utilisez jamais la lampe comme luminaire extérieur.**
- **N'utilisez jamais le luminaire sur un crépi gros.**
- **Pour le radiateur de la DEL il faut respecter un espace vide au moins 1 dm<sup>3</sup>!**

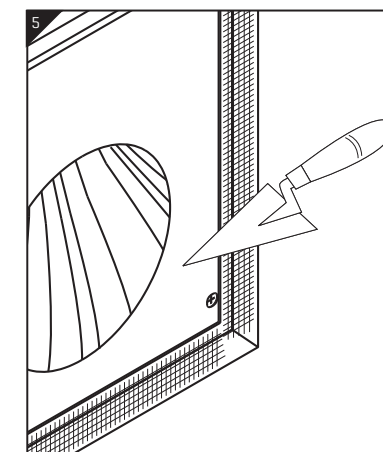
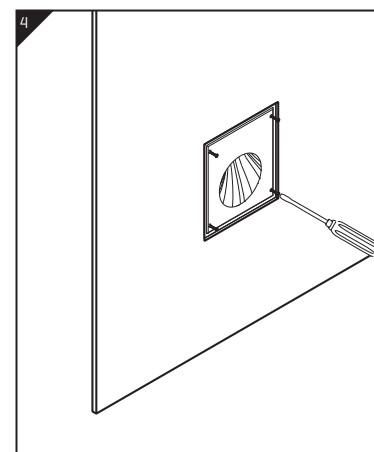
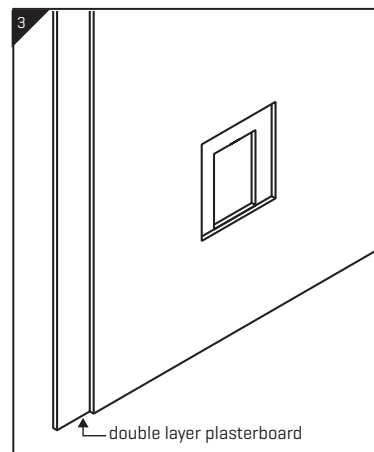
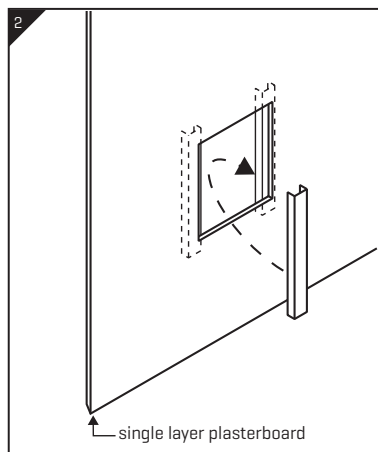
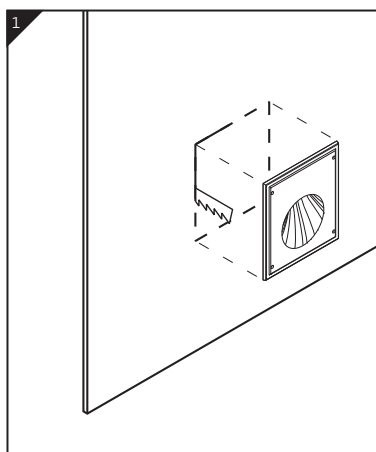
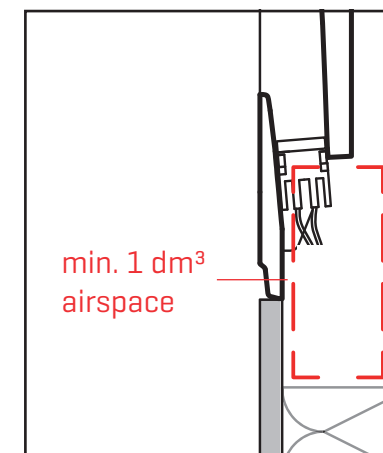
## I -MONTAGGIO

- Mantenere la cavità per la lampada durante tutta la durata del montaggio pulita ed illesa.
- Avvitare il corpo luminoso sullo stesso supporto della tavola die cartongesso [12.5 mm].
- Accertarsi in caso di doppio tavolato di aver ricavato una apertura di dimensioni sufficienti nella prima tavola di cartongesso.
- Inserire un nastro in tessuto nel margine previsto per il filler.
- Riempire le fughe accuratamente con un filler sufficientemente elastico.
- Dare la mano di fondo e dipingere la lampada con il colore della parete. [Migliore uso un piccolo rullo di struttura]
- **Il corpo luminoso non è adatto per l'esterno.**
- **Il corpo luminoso non è adatto per intonaci di superficie ruvida.**
- **Per il raffreddatore del LED rispetti un spazio libero di almeno 1 dm<sup>3</sup>!**

# GEORG BECHTER LICHT

## ACHTUNG! ATTENTION!

GENÜGEND LUFTRAUM FÜR DEN KÜHLKÖRPER VORSEHEN!  
PROVIDE ENOUGH AIRSPACE FOR THE HEAT SINK!



## D - ELEKTROINSTALLATION

- Die gesamten Elektroinstallationen und Wartungsarbeiten sind von einem befugten Elektroinstallateur Ihres Vertrauens gemäß den örtlichen Sicherheitsvorschriften durchzuführen.
- Vor dem Bohren ist auf die Leitungsführung der Netzleitungen zu achten, um diese nicht zu beschädigen. Achtung! Vor Beginn der Arbeiten die Netzleitung [230V] spannungsfrei machen. Sicherungen ausschalten.
- Beachten Sie den beigefügten Schaltplan. Aktuelle Hinweise und Updates bezüglich neueren LED-Generationen finden Sie auf [WWW.GEORGBECHTERLICHT.AT](http://WWW.GEORGBECHTERLICHT.AT)
- Die Elipse mit der LED wird magnetisch in der Lampe fixiert. Zum Lösen stecken Sie einen Schlitz-Schraubenzieher in den vorgesehenen Schlitz und hebeln Sie die Ellipse aus der Halterung.

**Bitte Anschlusschema beachten!**

## E - ELECTRICAL INSTALLATION

- All electrical installations and maintenance work have to be carried out by an authorized electrician of your trust according to local safety standards.
- Before drilling, check the position of main leads in order not to damage them! Attention! Before you start working, make sure to disconnect main leads [230V] from power grid! Switch off fuses.
- Please read the circuit diagram included in the delivery carefully. For more information and updates on new LED generations, go to [WWW.GEORGBECHTERLICHT.AT](http://WWW.GEORGBECHTERLICHT.AT).
- The ellipse carrying the LED is fixed in the lamp with magnets. To take it out, insert a flat screwdriver into the slot in the ellipse and leverage the ellipse out of the magnetic holders.

**Please follow the electrical scheme!**

## F - INSTALLATIONS ÉLECTRIQUES

- L'ensemble des installations électriques doit être effectué selon les règles locales de sécurité par un monteur électricien autorisé de votre confiance.
- Avant le perçage il faut faire attention à la conduite des fils du réseau. Mettez hors tension le fil du réseau [230V] avant votre travail! Éteignez les fusibles.
- Veuillez respecter le plan électrique ci-joint. Pour des renseignements actuels et des mises à jour visitez notre site [WWW.GEORGBECHTERLICHT.AT](http://WWW.GEORGBECHTERLICHT.AT).
- L'ellipse avec la DEL est fixée de façon magnétique dans la lampe. Pour desserrer mettez un tournevis pour vis à fente dans la fente prévue et levez l'ellipse de la fixation.

**Observez le schéma électrique!**

## I - INSTALLAZIONI ELETTRICHE

- Le facciamo notare che un elettricista autorizzato deve fare tutte le installazioni elettriche come anche la manutenzione conforme ai regolamenti locali.
- Prima di forare si deve stare attento alla condotta del rete di distribuzione. Avanti di cominciare si deve fare privo di tensione il rete di distribuzione [230V].
- Commutare i fusibili.
- Vi preghiamo di prendere nota del schema elettrico accluso. Per riferimenti ulteriori e aggiornamenti vi preghiamo di ascoltare il nostro sito [WWW.GEORGBECHTERLICHT.AT](http://WWW.GEORGBECHTERLICHT.AT).
- L'ellisse con il LED è fissata magneticamente nella lampada. Per svitare mettere un cacciavite per vite con intaglio nell'intaglio e levare l'ellisse del supporto.

**Notare lo schema elettrico!**

