

SCHALTPLAN CIRCUIT DIAGRAM

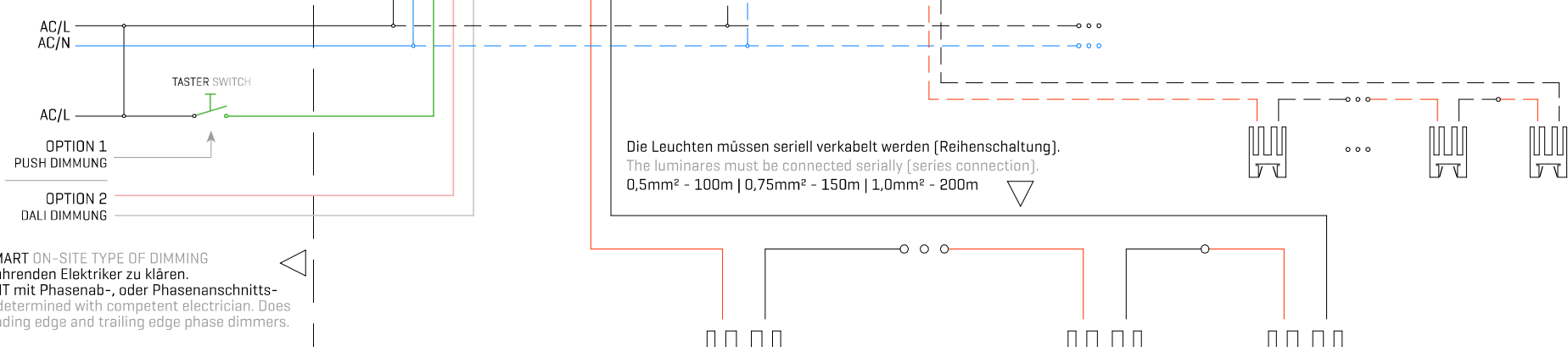
DALI und PUSH LED-Treiber

DALI and PUSH LED-driver

ELEKTROINSTALLATION:

Die gesamte Elektroinstallationen und Wartungsarbeiten sind von einem befugten Elektriker Ihres Vertrauens gemäß den örtlichen Sicherheitsvorschriften durchzuführen. Die LED-Treiber müssen, wegen der Baugröße, extern verbaut werden [Schaltschrank]. All electrical installations and maintenance work must be carried out by an authorised electrician according to local safety regulations. Because of their small size the LED-drivers must be installed externally [power distributor].

Wir empfehlen nur die auf unser System abgestimmten LED-Treiber und übernehmen keine Haftung bei anderen Produkten. Phasenanschnitt- oder Phasenabschnittsdimmer funktionieren mit unseren LED-Treibern nicht. We recommend using only LED-drivers that conform to our system and assume no liability if other products are used. Leading edge and trailing edge phase dimmers do not work with our LED-driver.



DIP-Schalter dürfen nicht verstellt werden. DIP switches must not be actuated or changed!

Für weitere Leuchten im selben Schaltkreis. For other luminaires in the same circuit.

Bei LCM DA2 beachten!

BAUSEITIGE DIMMART ON-SITE TYPE OF DIMMING ist mit dem ausführenden Elektriker zu klären. Funktioniert NICHT mit Phasenab-, oder Phasenanschnittsdimmer. is to be determined with competent electrician. Does NOT work with leading edge and trailing edge phase dimmers.

CAUTION

Hot surface: Allow to cool before touching
Heiße Oberfläche: vor dem Berühren abkühlen lassen

Caution, risk of electric shock
Vorsicht, Gefahr des elektrischen Schlags

electrotechnical expertise is required
Elektroinstallateur erforderlich

minimum safety distance is required
sicherer Mindestabstand ist erforderlich

- Schutzklasse III - protection class III
- IP20 Basisschutz - basic protection
- im Bereich der Innenanwendung - for indoor use
- Richtlinien-Konformitätszeichen - conformity symbol
- Rücknahme Elektro-Altgeräte an Hersteller - to be returned to the manufacturer.

ACHTUNG! CAUTION! HOT PLUG

Bei der Montage und Demontage der Leuchte muss der LED-Treiber mindestens 10-15 Sekunden von der Netzspannung getrennt sein! HOT PLUG führt zu einem direkten Schaden an der LED, welcher nicht unter die Gewährleistung fällt. LED-driver must be disconnected from the mains voltage for at least 10 to 15 seconds before installing or de-installing luminaire! HOT PLUG leads to damage of LED. This damage is not covered by warranty.

Mindestquerschnitt entsprechend der Leitungslänge 0,5mm² - 100m | 0,75mm² - 150m | 1,0mm² - 200m. Die Leitungslänge bezieht sich auf den maximal möglichen Spannungsabfall und kann nur unter Einhaltung der aktuell geltenden Normen für Elektroinstallationen und der Grenzwerte der elektromagnetischen Verträglichkeit EMV genutzt werden. Konstatstrom. Wir empfehlen, Vorschaltgeräte in revisionierbaren Bereichen einzubauen! Testberichte, EULUMDAT sowie weitere elektronische Infos siehe www.georgbechterlicht.at. Minimum diameter according to cable length 0.5mm² - 100m | 0.75mm² - 150m | 1.0mm² - 200m. Cable lengths refer to the maximum possible voltage drop and can only be used in compliance with the currently applicable norms for electrical installations and in compliance with the limits for electromagnetic compatibility EMC. Constant current. For test reports, EULUMDAT and more detailed information, please visit www.georgbechterlicht.at

Die Anzahl der Leuchten ist abhängig von der Leistung der Konstantstromquelle. Bitte beachten Sie dazu die Angaben auf den Geräten oder in unseren Planunterlagen. The number of luminaires depends on the power of the constant current source. Please observe the specifications on the devices and in our planning documents.

*Das Sync Kabel ist eine Option bei der das EIN/AUS bzw. Dimm-Signal übertragen wird [LCM40 + LCM60]. Für mehrere LED-Treiber im selben Schaltkreis geeignet. *The sync cable is an option in which the ON/OFF or dimming signals are transferred [LCM40 + LCM60]. For multiple LED-drivers in the same circuit.

Ein Datenblatt zu dem jeweiligen LED-Treiber liegt in der Verpackung bei. A data sheet for the respective LED-driver is included in the packaging.

Die Sekundärseite darf keinen Schalter oder zusätzlichen Dimmer enthalten! There must be no switch or additional dimmer on the secondary side.

Jede Leuchte wird vor dem Versand im Echtbetrieb getestet. All Luminaires are tested under real operating conditions before packaging.

Technischer Support: +43 662 85 01 63
For technical support: +43 662 85 01 63

SCHALTPLAN CIRCUIT DIAGRAM

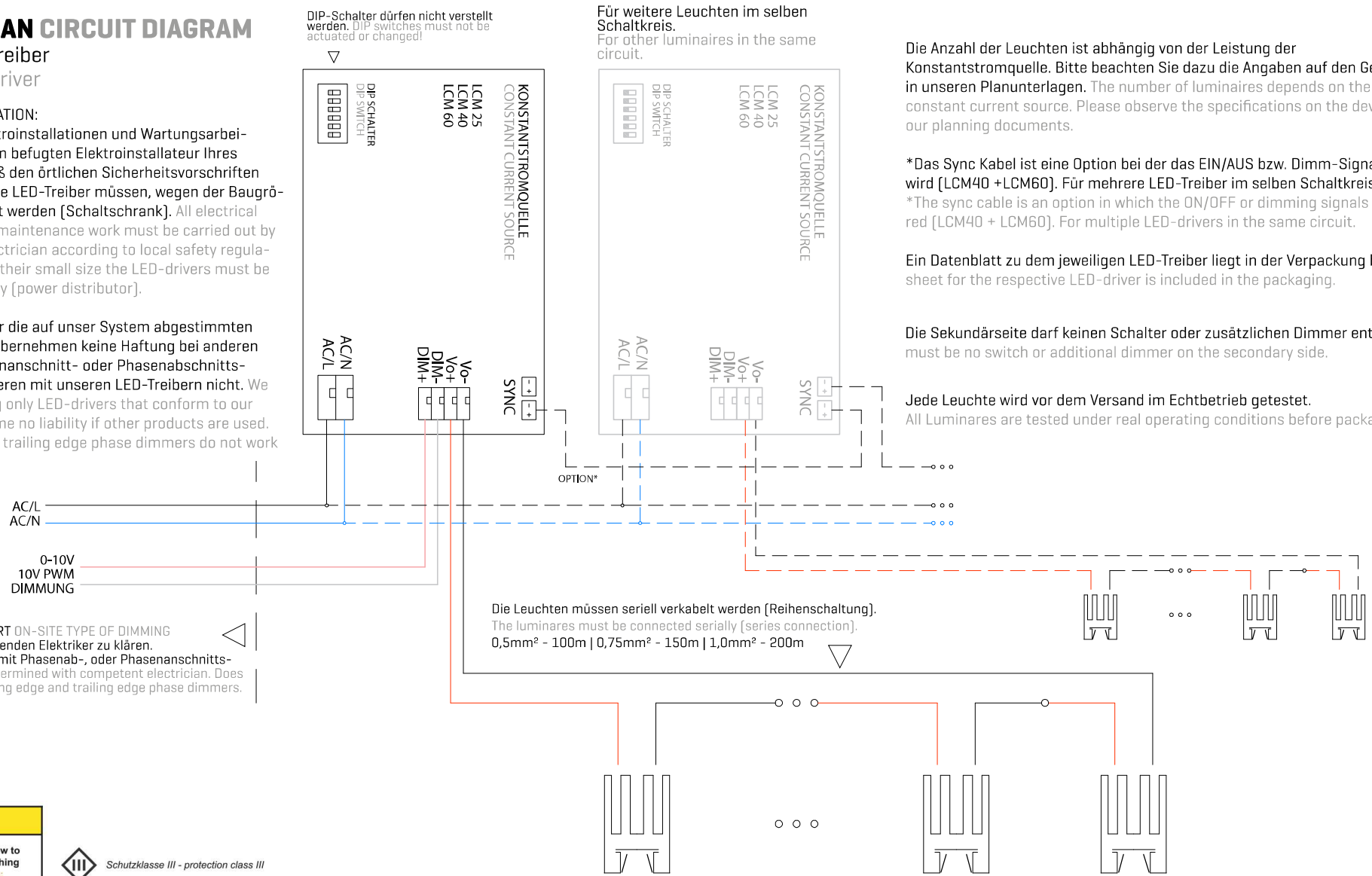
0-10V LED-Treiber

0-10V LED-driver

ELEKTROINSTALLATION:

Die gesamte Elektroinstallationen und Wartungsarbeiten sind von einem befugten Elektroinstallateur Ihres Vertrauens gemäß den örtlichen Sicherheitsvorschriften durchzuführen. Die LED-Treiber müssen, wegen der Baugröße, extern verbaut werden [Schaltschrank]. All electrical installations and maintenance work must be carried out by an authorised electrician according to local safety regulations. Because of their small size the LED-drivers must be installed externally [power distributor].

Wir empfehlen nur die auf unser System abgestimmten LED-Treiber und übernehmen keine Haftung bei anderen Produkten. Phasenanschnitt- oder Phasenabschnittsdimmer funktionieren mit unseren LED-Treibern nicht. We recommend using only LED-drivers that conform to our system and assume no liability if other products are used. Leading edge and trailing edge phase dimmers do not work.



Für weitere Leuchten im selben Schaltkreis.
For other luminaires in the same circuit.

Die Anzahl der Leuchten ist abhängig von der Leistung der Konstantstromquelle. Bitte beachten Sie dazu die Angaben auf den Geräten oder in unseren Planunterlagen. The number of luminaires depends on the power of the constant current source. Please observe the specifications on the devices and in our planning documents.

*Das Sync Kabel ist eine Option bei der das EIN/AUS bzw. Dimm-Signal übertragen wird (LCM40 + LCM60). Für mehrere LED-Treiber im selben Schaltkreis geeignet.
*The sync cable is an option in which the ON/OFF or dimming signals are transferred (LCM40 + LCM60). For multiple LED-drivers in the same circuit.

Ein Datenblatt zu dem jeweiligen LED-Treiber liegt in der Verpackung bei. A data sheet for the respective LED-driver is included in the packaging.

Die Sekundärseite darf keinen Schalter oder zusätzlichen Dimmer enthalten! There must be no switch or additional dimmer on the secondary side.

Jede Leuchte wird vor dem Versand im Echtbetrieb getestet.
All Luminaires are tested under real operating conditions before packaging.

BAUSEITIGE DIMMART ON-SITE TYPE OF DIMMING ist mit dem ausführenden Elektriker zu klären. Funktioniert NICHT mit Phasenab-, oder Phasenanschnittsdimmer. is to be determined with competent electrician. Does NOT work with leading edge and trailing edge phase dimmers.

CAUTION

Hot surface: Allow to cool before touching
Heiße Oberfläche: vor dem Berühren abkühlen lassen

Caution, risk of electric shock
Vorsicht, Gefahr des elektrischen Schlags

electrotechnical expertise is required
Elektroinstallateur erforderlich

minimum safety distance is required
sicherer Mindestabstand ist erforderlich

- Schutzklasse III - protection class III
- IP20 Basisschutz - basic protection
- Im Bereich der Innenanwendung - for indoor use
- Richtlinien-Konformitätszeichen - conformity symbol
- Rücknahme Elektro Altgeräte an Hersteller - to be returned to the manufacturer.

ACHTUNG! CAUTION! HOT PLUG

Bei der Montage und Demontage der Leuchte muss der LED-Treiber mindestens 10-15 Sekunden von der Netzspannung getrennt sein! HOT PLUG führt zu einem direkten Schaden an der LED, welcher nicht unter die Gewährleistung fällt. LED-driver must be disconnected from the mains voltage for at least 10 to 15 seconds before installing or de-installing luminaire! HOT PLUG leads to damage of LED. This damage is not covered by warranty.

Mindestquerschnitt entsprechend der Leitungslänge 0,5mm² - 100m | 0,75mm² - 150m | 1,0mm² - 200m. Die Leitungslänge bezieht sich auf den maximal möglichen Spannungsabfall und kann nur unter Einhaltung der aktuell geltenden Normen für Elektroinstallationen und der Grenzwerte der elektromagnetischen Verträglichkeit EMV genutzt werden. Konstantstrom. Wir empfehlen, Vorschaltgeräte in revidierbaren Bereichen einzubauen! Testberichte, EULUMDAT sowie weitere elektronische Infos siehe www.georgbechterlicht.at. Minimum diameter according to cable length 0.5mm² - 100m | 0.75mm² - 150m | 1.0mm² - 200m. Cable lengths refer to the maximum possible voltage drop and can only be used in compliance with the currently applicable norms for electrical installations and in compliance with the limits for electromagnetic compatibility EMC. Constant current. For test reports, EULUMDAT and more detailed information, please visit www.georgbechterlicht.at

Technischer Support: +43 662 85 01 63
For technical support: +43 662 85 01 63