

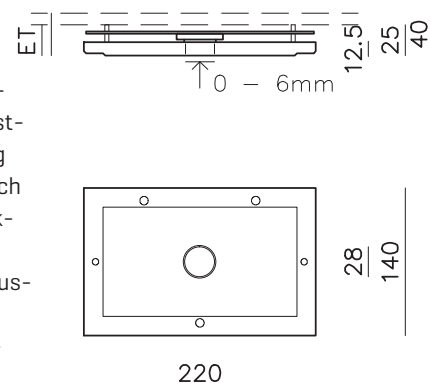


| ArtNr. | Leuchtenart  | lm   | mA<br>mA | Watt<br>watt |
|--------|--|------|----------|--------------|
| 317101 | <b>DOT SLIM</b>   Einbaumodul für Massiv- oder Trockenbau, mit horizontaler Kühlfläche für minimale Einbautiefen   inkl. 0-6mm justierbarer Spachtelkante und Schutzkappe   passive Kühlung   exkl. Leuchtmittel   Einbautiefe ET 25mm in Massivbau bzw. 40mm in Trockenbau<br>Bei Betondecken* ist eine Bestromung von 1050mA möglich | 760  | 900      | 11           |
|        |  | 825* | 1050*    | 13*          |

Spezifikation

**Ausschreibungstext**

Einbaumodul für Massiv- oder Trockenbau mit justierbarer Spachtelkante; Bestandteil eines Systems das durch die geringstmögliche Einbautiefe bei höchstmöglichem Lumenoutput besticht; zur Installation in Betondeckenaussparung ET25mm oder abgehängte Gipskartondecken ET40mm, passive Kühlung je nach Einbausituation beachten; Einbau von vorne und ohne spezielle Unterkonstruktion; nach der Installation wird das Modul verputzt/verspachtelt und sichtbar übermalt; übrig bleibt eine 28 mm große, deckenbündige Öffnung, in die ein austauschbares LED-Leuchtmittel eingebaut werden kann;  
Abmessungen: L220mm, B140mm, H25mm; Einbautiefe: min. 25mm im Massivbau bzw. 40mm im Trockenbau; UGR <19 (bei 25° & 35°) <22 (bei 55°) bei 500mA Bestromung;



GEORG BECHTER LICHT | DOT SLIM | ArtNr. 317101 oder Gleichwertiges  
Schalungsbrett für Massivbau ArtNr.: 317199  
Verwendbare Leuchtmittel ArtNr.: 3175\_\_E / 3175\_\_A