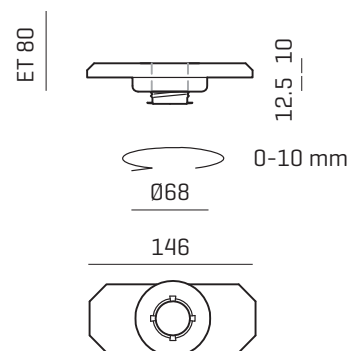


| ArtNr. | Modul | ET mm | Maße mm | max. kg |
|--------|--|----------|---------------|------------|
| 208862 | Spachteleinsatz 68-28 Kunststoff-Einbaumodul mit Bajonett-Aufnahme für rahmenlosen und flächenbündigen Einbau von Leuchtkörpern von 0-10mm Putzstärke Unterkante Decke: Einbautiefe [ET] 80mm 146x68mm Ausschnittsmaß Ø68mm Traglast max. 10kg inkl. verstellbarem Spachtelring und Schutz- | 80 | 146x60 Ø68 | 10 |

Spezifikation

Ausschreibungstext

Kunststoff-Einbaumodul zum flächenbündigen Einspachteln, Grundieren und anschließenden Übermalen in Trockenbaudecken von 12,5mm Stärke; für die Montage muss lediglich die Decke mit einem Bohrer mit einem Durchmesser von 68mm geöffnet werden und das Modul kann anschließend ohne weitere Unterkonstruktion eingefädelt werden; mit verstellbarem Spachtelring zur Justierung an die entsprechende Spachtelstärken [0-10mm] für einen flächenbündigen, rahmenlosen Deckenauslass mit Bajonett-Aufnahme mit einem Durchmesser von 28mm, inklusive Schutzkappe mit Kabelbefestigung zum Verschließen des Deckenauslasses während des Spachtelvorganges; Einbaumodul als Teil eines Systems geeignet für die flächenbündige und rahmenlose Montage von verschiedenen Leuchten, aber auch für Kabelauslässe



Georg Bechter Licht | Spachteleinsatz 68-28 | Art. Nr. 208862 oder Gleichwertiges