

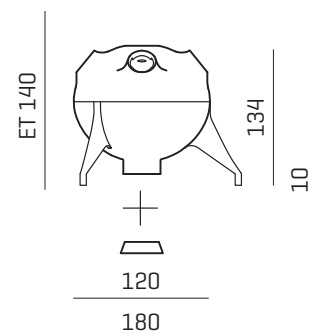


ArtNr.	Modul	ET mm	Maße mm	max. kg
208100	Sichtbetonkapsel 10-28 Kunststoff-Einbaudose für Sichtbeton mit Bajonett-Aufnahme Einbautiefe [ET] 140mm Ø 120mm Traglast max. 10kg exkl. Schalungspfropfen 10-28 KONUS	140	Ø 120	10
208110	Schalungspfropfen 10-28 KONUS Matritze für Sichtbetonkapsel 10-28	10	Ø37	

Spezifikation

Ausschreibungstext

Kunststoff-Einbaudose für Sichtbetondecken; für flächenbündigen, rahmenlosen Deckenauslass mit Bajonett-Aufnahme für Leuchten und Deckenauslässe mit einem Durchmesser von 28mm; bestehend aus einem Schalungspfropfen zum Aufnageln auf die Ortbetonschalung, welcher an der Unterseite leicht hinterschnitten ist; einem halbkugelförmigen Dosenunterteil mit drei ausgespreizten Füßen, welche an ihrer Unterseite einen Kugelfuß aufweisen, der artgleich zum nicht-sichtbaren Verlegen von Bewehrungseisen verwendet wird; zwei Sperrstifte zum fixen Arretieren des Dosenunterteiles auf dem Schalungspfropfen; einem Dosenoberteil mit ausbrechbaren Öffnungen für den direkten Anschluss von Ø20mm-Leerverrohrungen; durch die kugelartige Gesamtform ist ein optimales Umfließen der Einbaudose mit Ortbeton möglich; durch die Zurücksetzung des Dosenhalses mit Bajonettaufnahme ist nach dem Ausschalen des Schalungspfropfens nicht die Dose selbst, sondern ein rahmenloser, abgefaster Auslass aus Sichtbeton mit einem Lochdurchmesser von 28mm sichtbar; Einbaumodul als Teil eines Systems eignet sich für die flächenbündige Montage von verschiedenen Leuchten, aber auch für Kabelauslässe



GEORG BECHTER LICHT | Sichtbetonkapsel 10-28, ArtNr. 208100 | + Schalungspfropfen 10-28 KONUS, ArtNr. 208110 oder Gleichwertiges